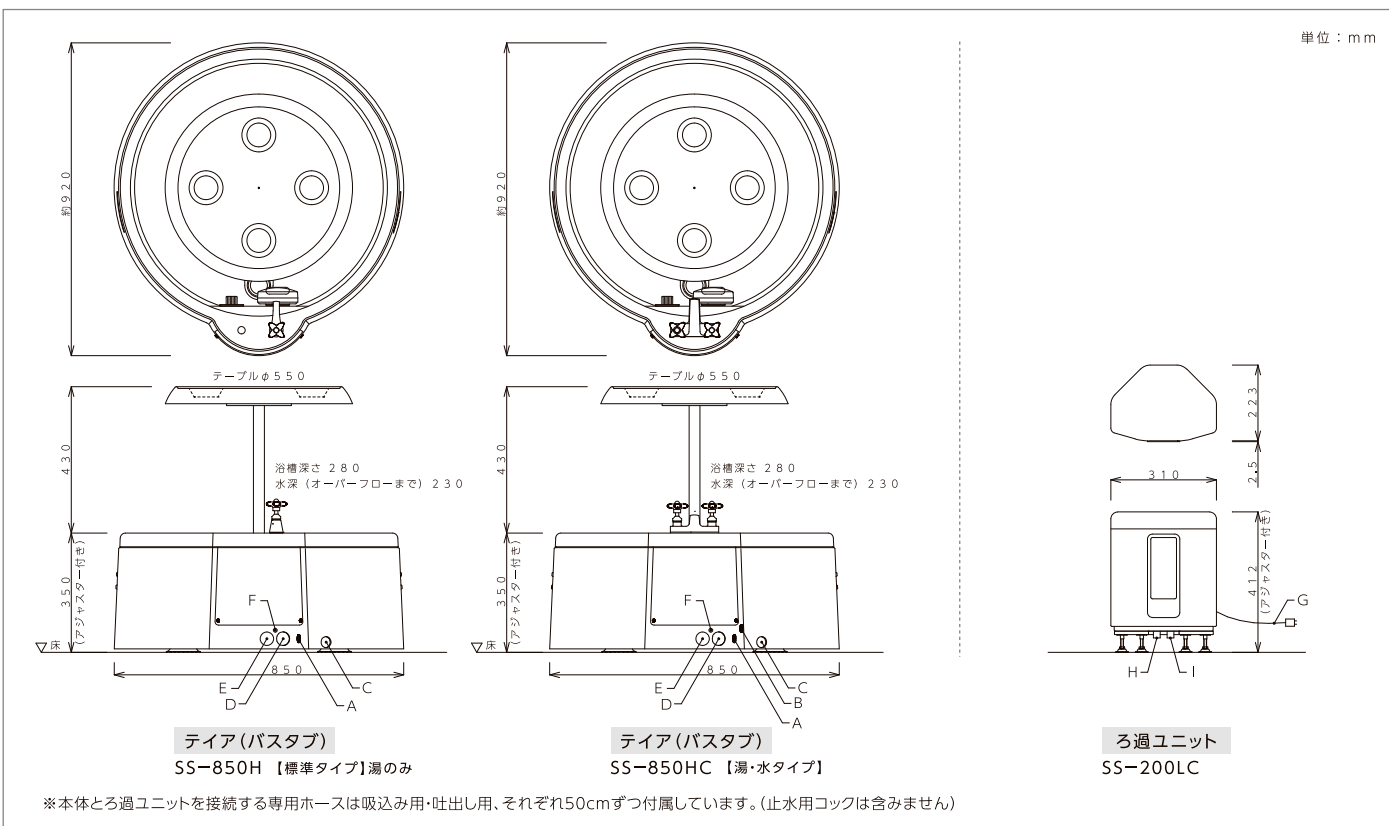


仕様



ティア(バスタブ)

型式/商品名	SS-850H / 標準タイプ	SS-850HC / (湯・水タイプ)
本体外形寸法(突起部分含まない)	幅850mm×奥行920mm(突起部含まず)×高さ780mm(アジャスター付き)	
テーブル 外形寸法	φ550mm	
本体重量(テーブルを含む)	約26kg	約27kg
貯湯量	約88L(オーバーフローまで)	
蓋 外形寸法	φ775mm(センター四角形穴) / 2分割 板厚約4mm(エッジ厚10mm)	
A 給湯	G1/2用メタルネジ付き蛇口コップル	G1/2 フレキ用ニップル
B 給水	無し	G1/2 フレキ用ニップル
C 排水	25A ワンタッチカップリング	25A TSバルブソケット(ネジ側)
D 循環吸い込み	専用ホース	
E 循環吐出	専用ホース	
F 浴水洗浄液注入口	専用ホース	

※その他 付属品一式

キャスター(ストッパー無し)仕様も別途お受けいたします。
 (高さ調節機能はありません。傾斜のある場所でのご使用には向きません。その他の仕様については別途お問合せ下さい。)
 企業様向けにカラーカスタマイズ等についてのご相談も賜ります。

- 仕様および外観は改良の為、予告なく変更する場合がございます。
- 本製品は受注生産品です。

屋外でのご利用について

※雨天時には、本体とろ過ユニットをシートなどで濡れないように保護してください。
 ※保温能力検証(気温3度で水温低下無し) ※条件によってはこの限りではありません。

室内でのご利用について

※万が一の水漏れや湯気による影響のない場所でご利用ください。

令和元年5月1日発売! **MADE IN JAPAN**

販売元 **Satoh Service**
 株式会社 サトーサービス
 〒761-1703
 香川県高松市香川町浅野244-8
 TEL.087-813-8538 FAX.087-813-8548
<https://www.satohservice.jp>

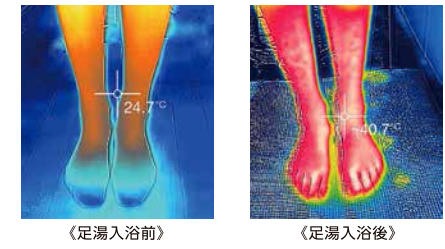
お取扱店

ろ過ユニット

型式/商品名	SS-200LC 濾過ユニット
本体外形寸法	幅310mm×奥行226mm(突起部含まず)×高さ412mm(アジャスター付き)
本体重量	約7.8kg(ろ過材またはフィルター除く)
定格電圧	AC100V
定格周波数	50/60Hz
定格消費電力	850W
ヒーター消費電力	750W(加熱時)(空焚き監視センサー、温度ヒューズ内蔵)
浄化システム	トップフィルター、ろ過材、またはフィルター浴水洗浄液自動注入
温度調整範囲	30℃、35~45℃(設定1℃)、OFF
循環水量	約22L/min
安全装置	循環ポンプ空運転防止機構(水流センサー) ヒーター空焚き防止機構(空焚き監視センサー、温度ヒューズ) 漏電防止装置(漏電保護プラグ) 定格感度電流6mA 過電流保護装置(管ヒューズ15A) 転倒時電流遮断装置(傾斜センサー)
G 電圧コード	約7m
H 循環吸い込み	本体接続差込口
I 循環吐出	本体接続差込口

※その他 付属品一式

サーモグラフィーで入浴前と入浴後の体温(脚)の変化を検証



New Style Footbath

Theia [ティア]

Heals you
 Anytime, Anywhere, Anybody.

癒



もっと気軽に もっと身近に もっとオシャレに

Satoh Service

「ティア」なら24時間、温ったか清潔。しかも経済的。 使い方もいろいろ。

大がかりな設備不要

給湯・排水は、延長ホースをワンタッチジョイントするだけ。
後は、お近くに100VコンセントがあればOK。

湯・水タイプにはワンタッチジョイント
はついていません。

テーブル
(カップフォルダ用くぼみ付き ※取り外し可能)

センターポール
(ねじ込み式 ※取り外し可能)



トップフィルターユニット

吐出ノズル (ジェットノズル)



専用ふた (セパレート式)

FRP製バスタブ (内側に断熱材)

水栓金具 (標準仕様は単水栓になります)



ろ過ユニット
(濾過・保温・ジェット)

**100V
電源コード**

各ホース接続部

メンテナンスBOX (排水バルブ内蔵)

排水栓
(もし排水栓がぬけても、排水バルブで水漏れを防ぎます)

持ち手 (左右2カ所)

POINT 1 ゆったり入れてコンパクト
最大で4人同時にご利用いただけます。

POINT 2 室内でも屋外でもご利用可能
室内で気軽にご利用いただける様、水漏れ対策も万全です。また、高い保温力により屋外でのご利用も可能です。

POINT 3 持ち運びがラクラク
テーブルを取り外すと、わずか22~23Kg。どこへでも簡単に持ち運べます。

POINT 4 ジェットノズル搭載
勢いよく噴き出すジェット水流がふくらはぎを包みこむ様にやさしくマッサージします。



POINT 5 温浴効果で血行促進
体にかかる負担が少ないため、ゆっくり温まる事ができます。脚を温める事で体全体の血行を促進します。

POINT 6 ランニングコストを節約できてとっても経済的
専用のろ過ユニットをご利用いただく事により、毎回入れ替えることなく綺麗で温かいお湯を長時間ご利用になれますのでランニングコストを節約でき、とても経済的です。



車椅子で楽な姿勢で
ご利用いただけます。

フット・レッグサポートスイング
アウト式にてご利用ください。



使い方はあなた次第
いつでもどこでもあつという間に
リラクゼーションタイム

- ▼ **優れたろ過能力でとても清潔!**
例えば、大勢でご利用されるなら1日1回、ご家族4名でご利用されるなら1週間に1回程度の入替えでお湯をととても清潔に保てます。
- ▼ **ECO運転**
24時間連続運転でも電気代はわずか1日200円程度。エコモードの使用でさらに節約できます。
- ▼ **保温 (温度設定)**
35~45℃の温度調節が可能です。
- ▼ **大きな操作スイッチ**
大きく見やすい日本語表示で、大きなスイッチを採用しました。



24時間風呂にも

別売りの (24風呂オプションセット) をご購入いただくと、ご家庭で24時間風呂としてご利用いただけます。



(24風呂オプションセット)