

簡単移動式コンパクト足湯装置

New Style Footbath

Theia



使い方もいろいろ。

例えば...
お好きな風景をVRゴーグルで
楽しみながら

「ティア」なら24時間温ったか清潔。しかも経済的。

足湯ビニール
濡れない足湯
清潔&らくらく介助

センターポール
(ねじ込み式 ※取り外し可能)



4人用

薬液自動投入口

トップフィルターユニット
(ろ過吸い込み)

吐出ノズル (ジェットノズル)
(ろ過吐き出し)



専用ふた
(セパレート式)



ろ過ユニット
(濾過・保温・ジェット)

24時間清潔で
温かいお湯を保ちます。

【水から沸かす事もできます。】

※水から沸かす場合は、数時間を要します。

給湯・排水 簡単ジョイント

※画像は、SS-850HC【湯・水タイプ】です。



設備不要 水道と100VコンセントがあればOK!!

POINT
1

ゆったり入れてコンパクト

最大で4人同時にご利用いただけます。

POINT
2

室内でも屋外でもご利用可能

室内で気軽にご利用いただける様、水漏れ対策も万全です。
また、高い保温力により屋外でのご利用も可能です。

POINT
3

持ち運びがラクラク

テーブルを取り外すと、わずか22~23kg。
どこへでも簡単に持ち運べます。



POINT
4

温浴効果で血行促進

体にかかる負担が少ないため、ゆっくり温まる事が出来ます。
足を温める事で体全体の血行を促進します。

POINT
5

ランニングコストを節約 経済的

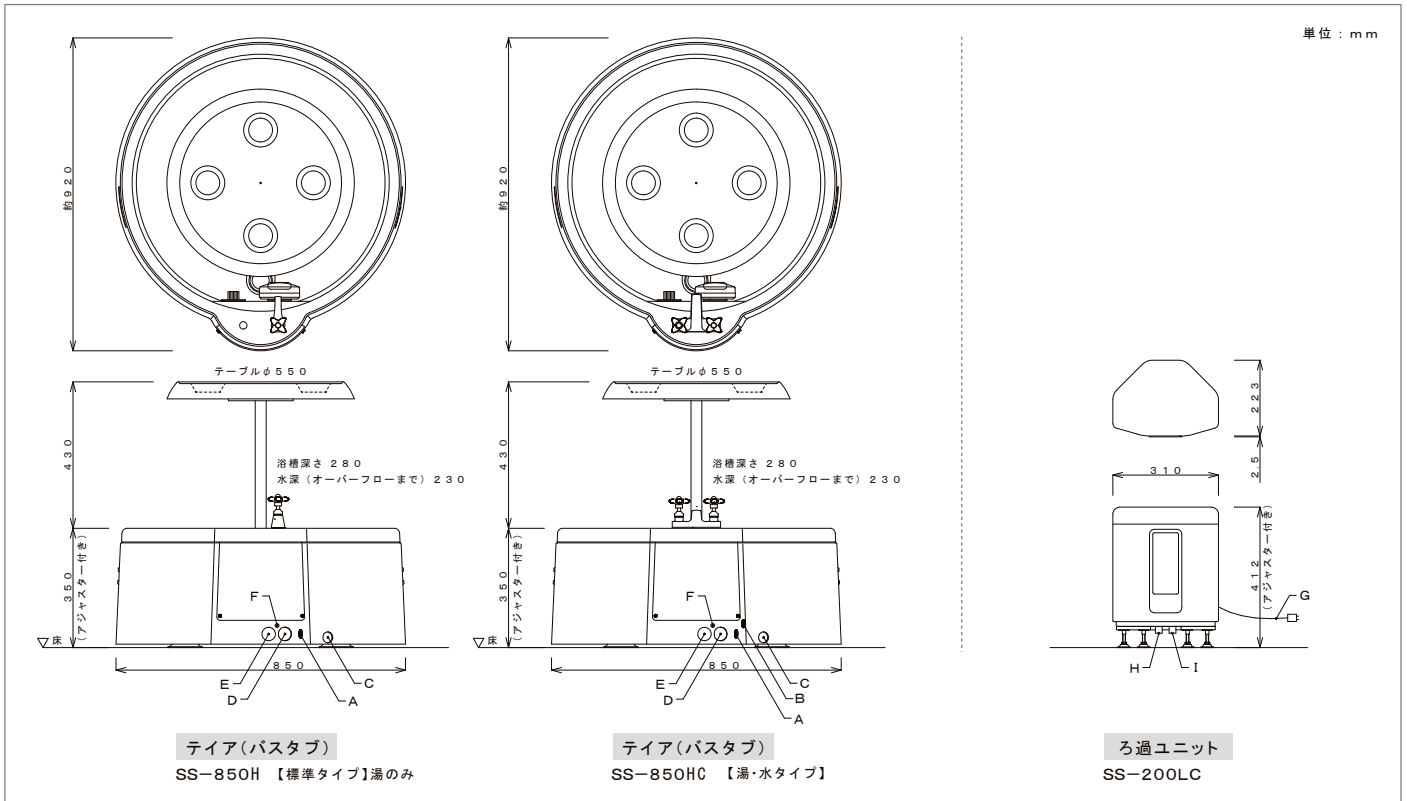
専用のろ過ユニットをご利用いただく事により、毎回入れ替えることなく
綺麗で温かいお湯を長時間ご利用になれますのでランニングコストを
節約でき、とても経済的です。

POINT
6

ジェットノズル搭載

勢よく噴き出すジェット水流がふくらはぎを
包みこむ様にやさしくマッサージします。





ティア(バスタブ)
SS-850H 【標準タイプ】湯のみ

ティア(バスタブ)
SS-850HC 【湯・水タイプ】

ろ過ユニット
SS-200LC

ティア(バスタブ)

型式/商品名 Theia	SS-850H/標準タイプ	SS-850HC/湯・水タイプ
本体外形寸法(突起部分を含まない)	幅φ850mm×奥行920mm(突起部含まず)×高さ780mm(アジャスター付き)	
テーブル 外形寸法	φ550mm	
本体重量(テーブルを含む)	約26kg	約27kg
貯湯量	約88L(オーバーフローまで)	
蓋 外形寸法	φ775mm(センター四角形穴)ノ2分割 板厚約4mm(エッジ厚10mm)	
A 給湯	G1/2用メタルネジ付き蛇口ニップル	G1/2 フレキ用ニップル
B 給水	無し	G1/2 フレキ用ニップル
C 排水	25A ワンタッチカップリング	25A TS バルブソケット(ネジ側)
D 循環吸い込み	専用ホース	
E 循環吐出	専用ホース	
F 浴水洗浄液注入口	専用ホース	

※その他 付属品一式

ろ過ユニット

型式/商品名	SS-200LC	濾過ユニット
本体外形寸法	幅310mm×奥行226mm(突起部含まず)×高さ412mm(アジャスター付き)	
本体重量	約7.8kg(ろ過材またはフィルター除く)	
定格電圧	AC100V	
定格周波数	50/60Hz	
定格消費電力	850W	
ヒーター消費電力	750W(加温時) (空焚き監視センサー、温度ヒューズ内蔵)	
浄化システム	トップフィルター、ろ過材、またはフィルター浴水洗浄液自動注入	
温度調整範囲	30°C、35~45°C(設定1°C)、OFF	
循環水量	約22L/min	
安全装置	循環ポンプ空運転防止機構(水流センサー) ヒーター空焚き防止機構(空焚き監視センサー、温度ヒューズ) 漏電防止装置(漏電保護プラグ) 定格感度電流6mA 過電流保護装置(管ヒューズ15A) 転倒時電流遮断装置(傾斜センサー)	
G 電圧コード	約7m	
H 循環吸い込み	本体接続差込口	
I 循環吐出	本体接続差込口	

※その他 付属品一式

屋外でのご利用について

※雨天時には、本体とろ過ユニットをシートなどで濡れないように保護してください。

※保温能力検証(気温3度で水温低下無し)
※条件によってはこの限りではありません。

室内でのご利用について

※万が一の水漏れや湯気による影響のない場所でご利用ください。



カラーカスタマイズ等についてのご相談も賜ります。

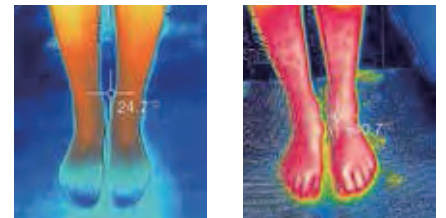
※イメージ画像です。

濡れない足湯

足湯ビニール



サーモグラフィーで入浴前と入浴後の体温(脚)の変化を検証



《足湯入浴前》

《足湯入浴後》

- 仕様および外観は改良の為、予告なく変更する場合がございます。
- 本製品は受注生産品です。

MADE IN JAPAN

販売元

お取扱店

Satoh Service
株式会社 サトーサービス

〒761-1703
香川県高松市香川町浅野244-8
TEL. 087-813-8538 FAX. 087-813-8548
https://www.satohservice.jp